

MANUAL DE INSTALACIÓN

TEJAS



ESPECIFICACIONES TECNICAS

PRODUCTO	CODIGO	LARGO	ANCHO	PESO Kg	Pzas. M2
Teja super colonial	TC	40	18/16	1,7	24
Teja española	TE	41	22	3	15
Teja romana	TR	40/41	22	3	15
Cumbrera	CUM	40/41	22	3	3/ml

CALCULO DE LA PENDIENTE

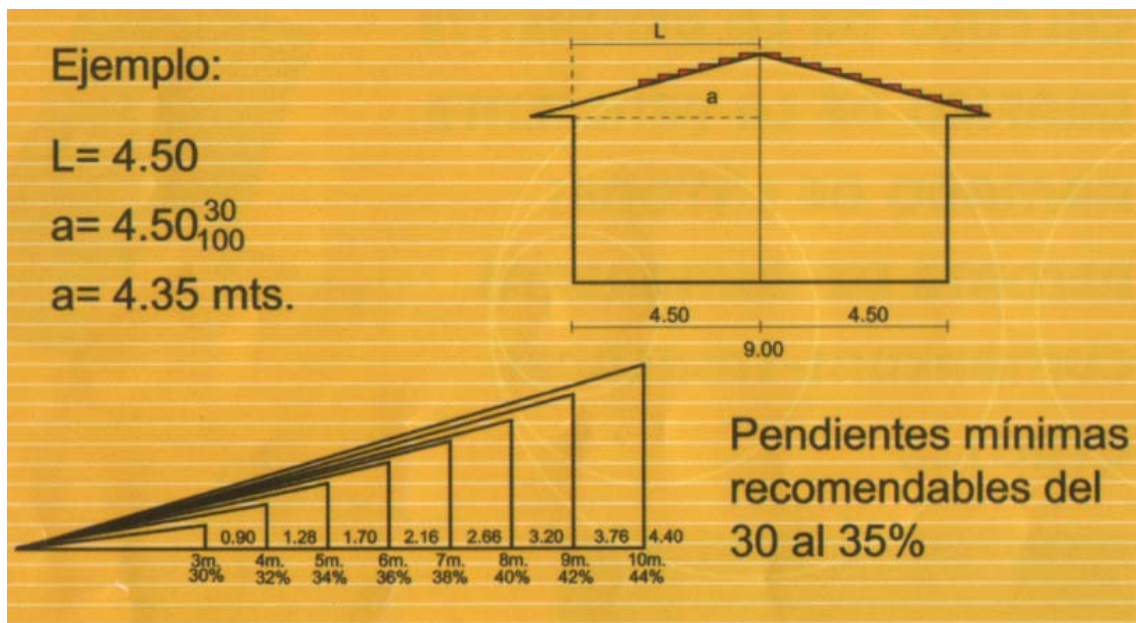
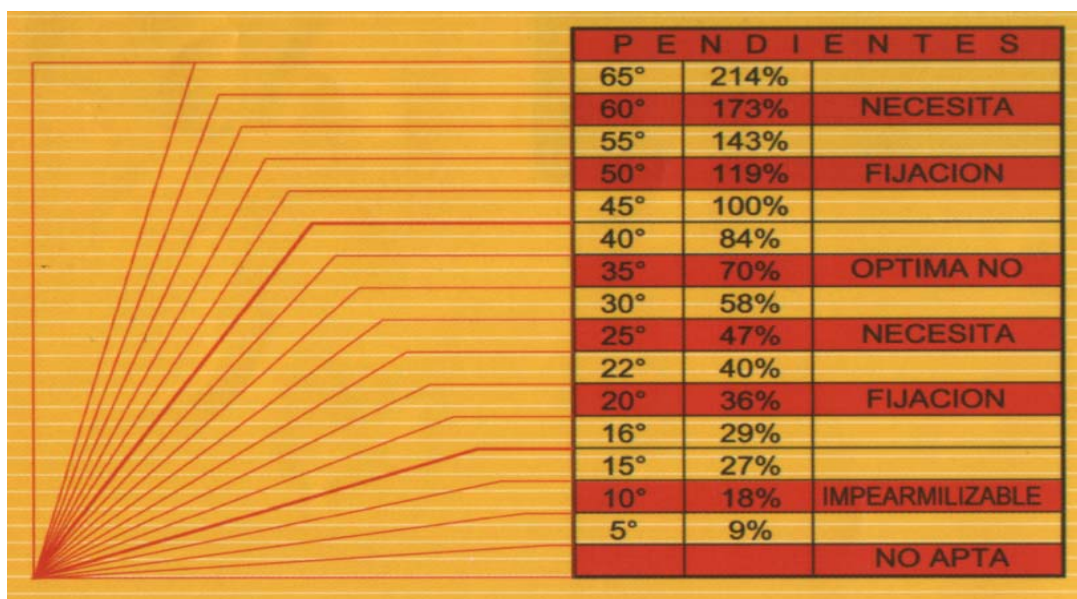
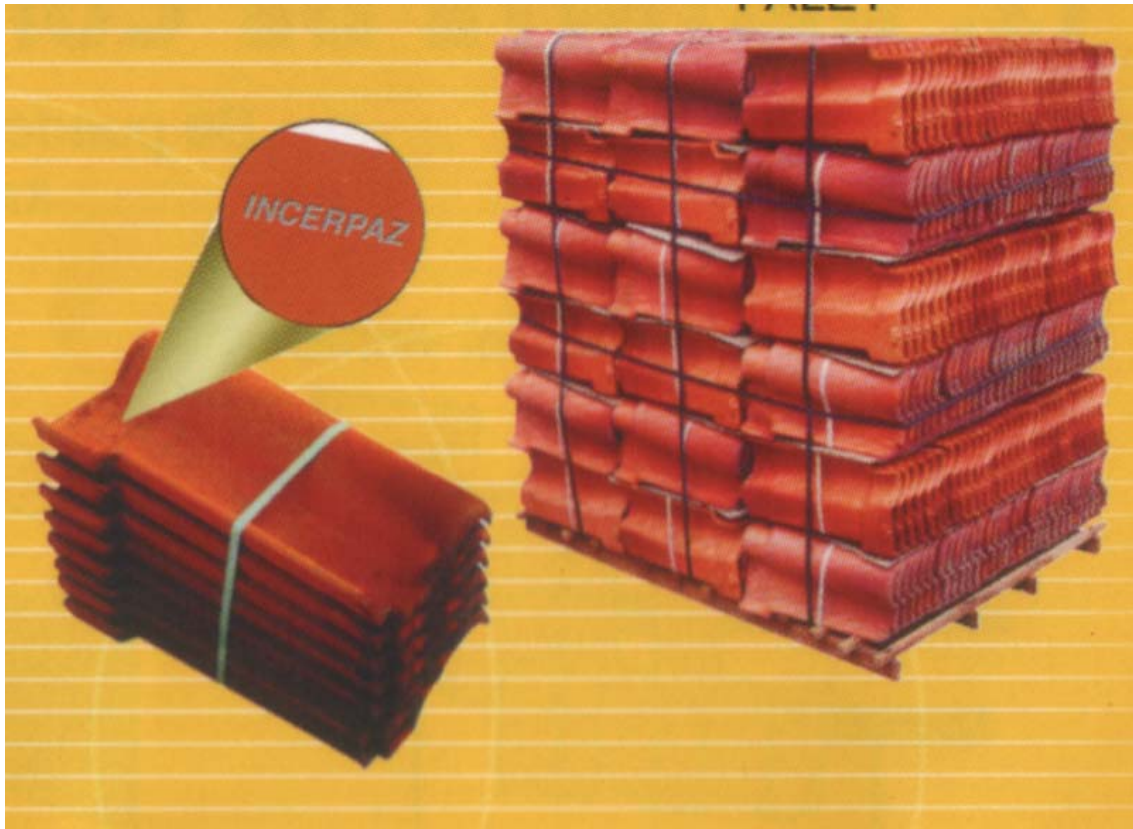


GRAFICO DE LA PENDIENTE



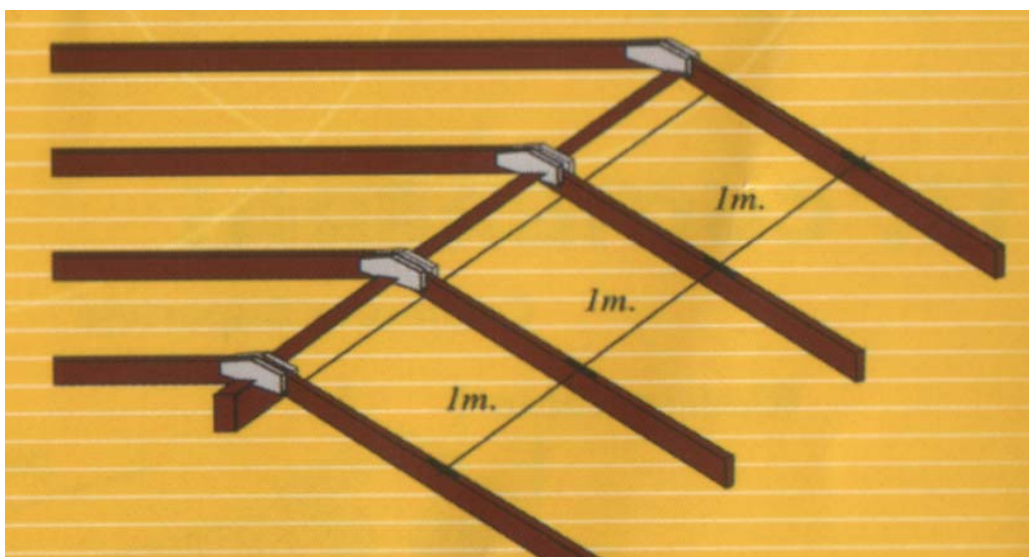
ALMACEN

Para un mejor almacenamiento de nuestros productos son zunchados cada ocho unidades las cuales constituyen $\frac{1}{2}$ metro cuadrado. Las tejas coloniales son zunchadas cada 8 piezas igualmente son $\frac{1}{4}$ metro cuadrado. Para su mejor control todas las piezas llevan el logo de la empresa.



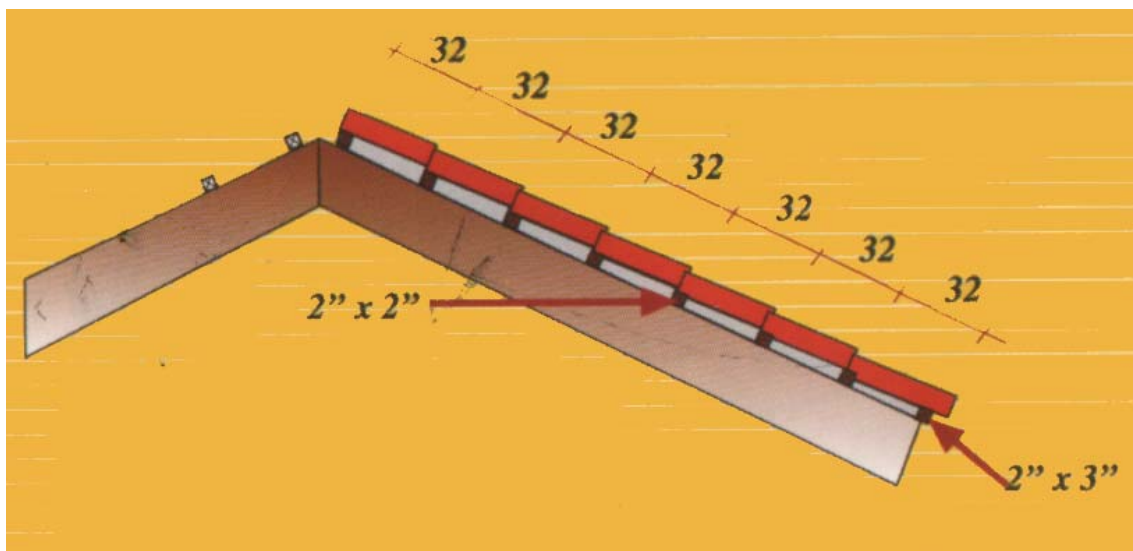
ARMADO DE VIGA

Las vigas principales pueden tener luces de 1 a 1,5 metros. Las dimensiones de las vigas varían de 2 x 6 y 3 x 6 ; siempre con una pendiente recomendable del 35% al 40%



ARMADO DE LISTONES

Se colocan a una distancia de 32 a 35 cm. Vigas menores a 1.5 m. se recomienda utilizar listones de madera de construcción de 2" x 2". La instalación de listones comienza de abajo hacia arriba, el primero debe tener 1" más de altura 2" x 3", y el segundo debe estar a una distancia de 23 cm. Del primero; se colocan los demás listones a una distancia igual a 32 cm.

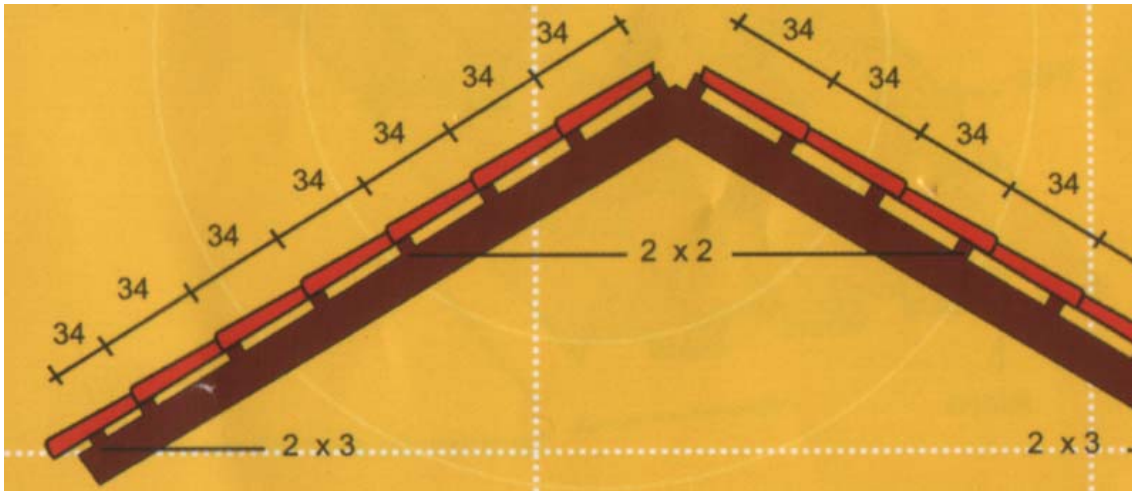


IMPERMEABILIZACION

Aspecto muy importante, pues evita la penetración de humedad realizándose con cualquier tipo de material. Pudiendo ser: impermeabilizantes de plásticos, capas asfálticas, sika, etc.

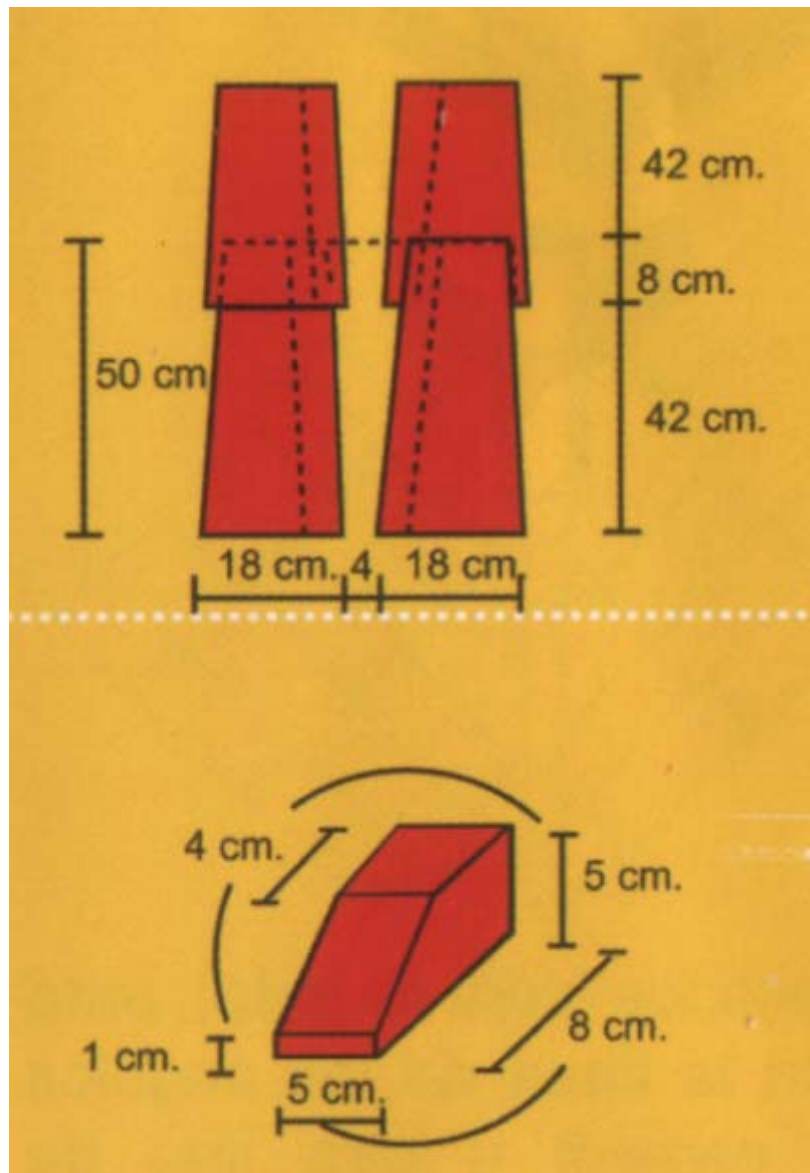
INSTALACION DE TEJAS ROMANAS O ESPAÑOLAS

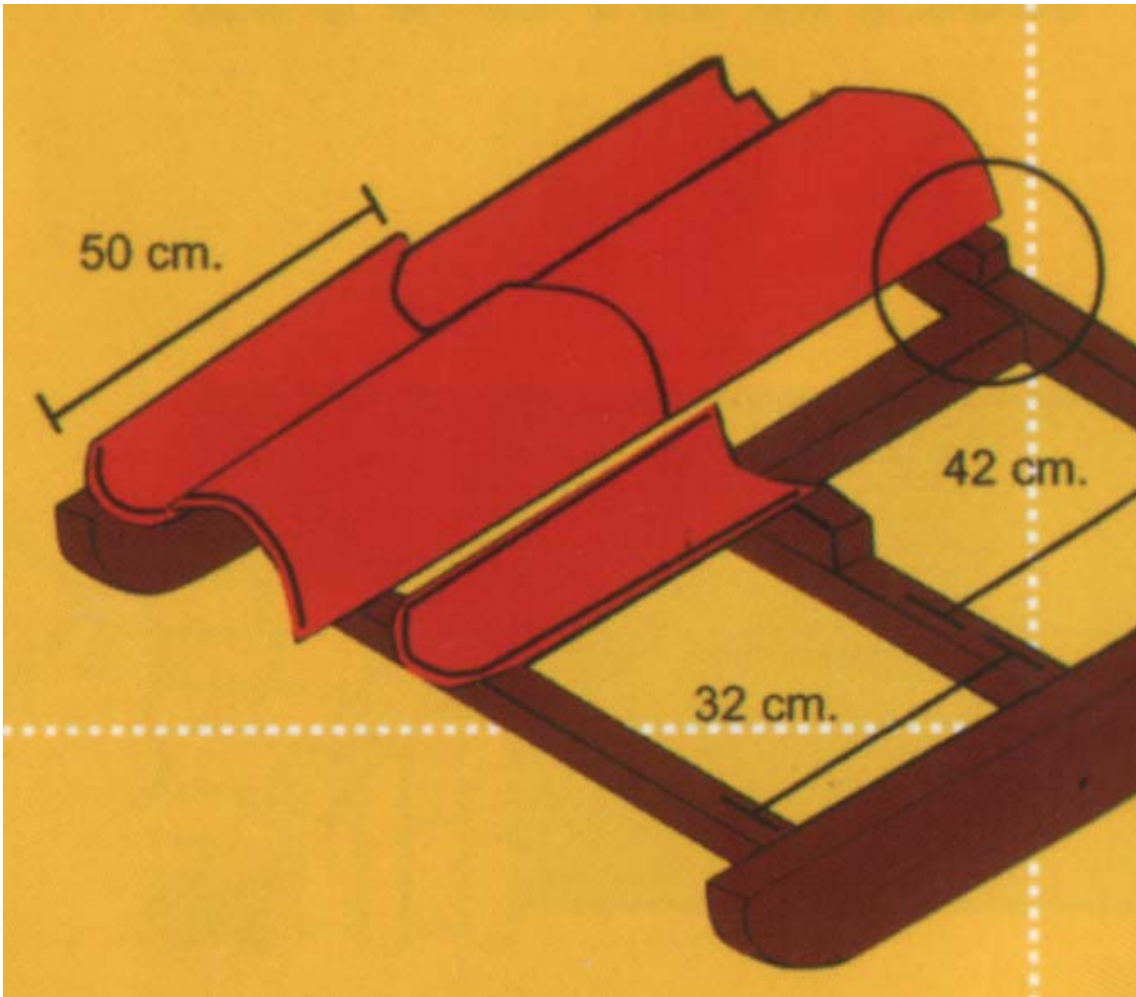
Se colocan a una distancia de 34 cm (teja romana) o 34 (teja española) para luces entre vigas menores a 1.5 m. se recomienda utilizar listones de madera de construcción de 2" x 2". La instalación de listones comienza de abajo hacia arriba. Primero debe tener 1" más de altura; 2" x 3" y el segundo debe estar a una distancia de 23 cm. (teja romana) o 34 cm (teja española)



INSTALACION TEJA COLONIAL

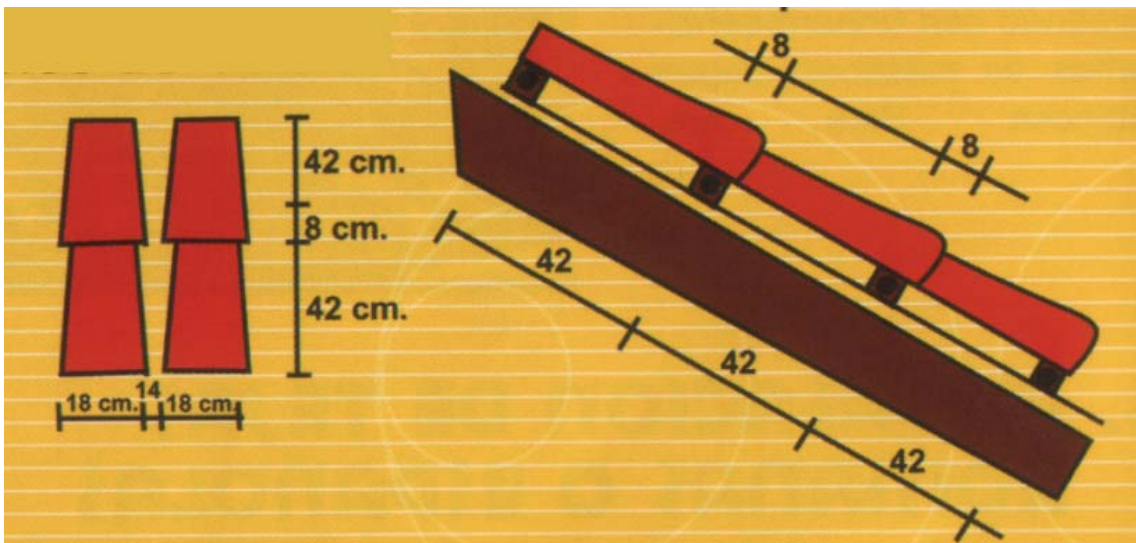
Tacos de madera se disponen cada tres filas y en forma intercalada o alternada



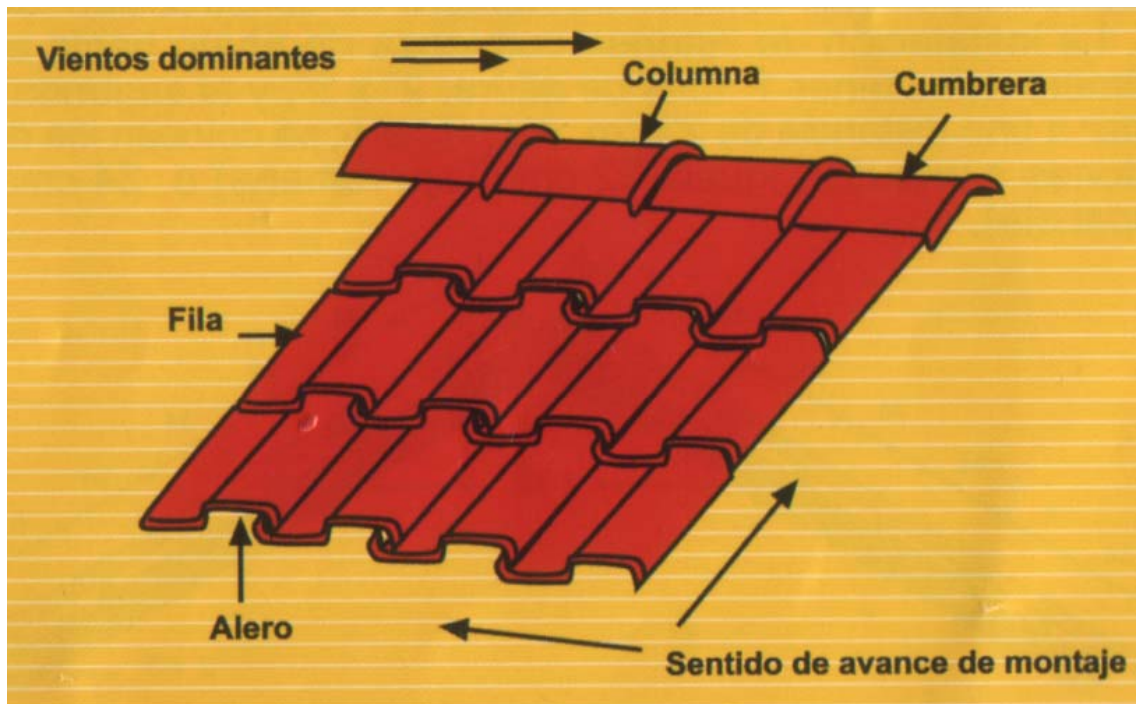


TRASLAPES

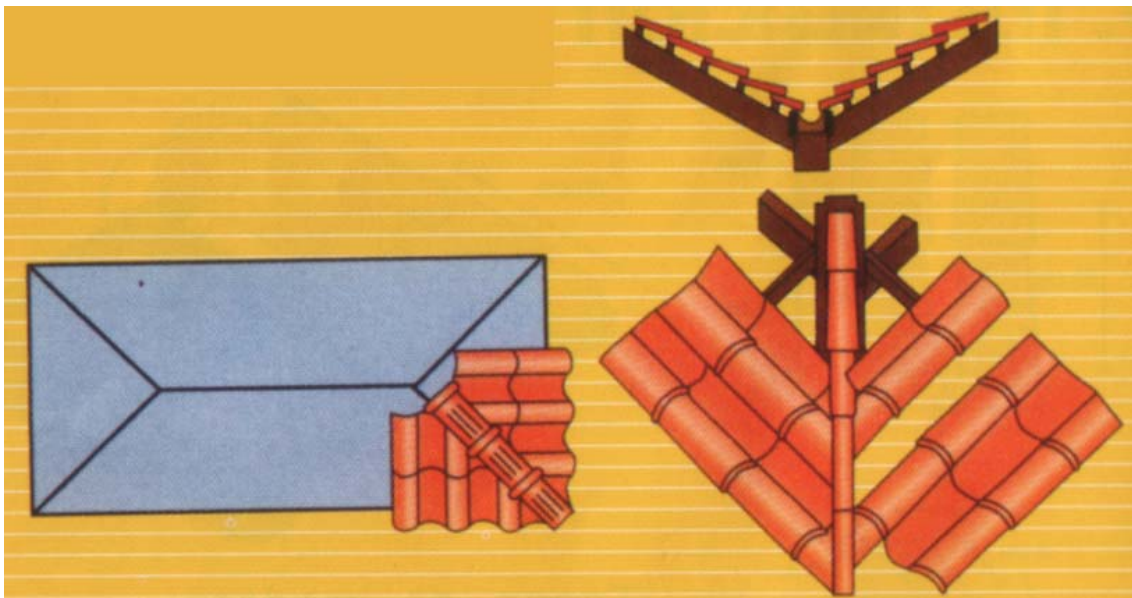
En la teja romana y española en el traslape viene establecido a 7,5 cm. En el caso de la teja colonial se recomienda un traslape de 8 cm. Con separación de listones de 42 cm.



MONTAJE DE TE Y TR



LIMATASAS Y LIMAHOYAS

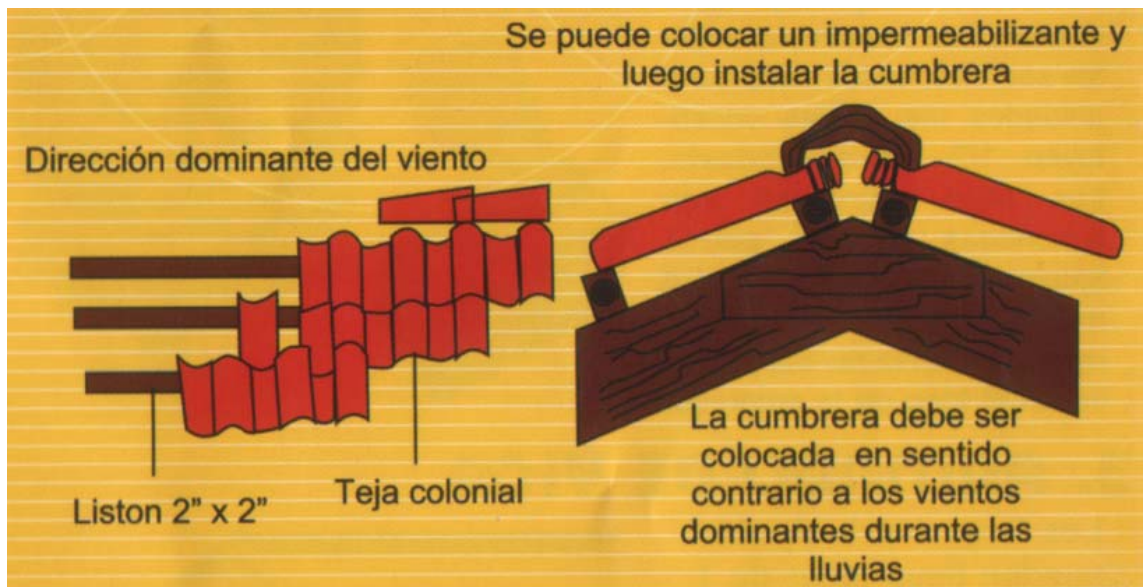


En caso de tener cubiertas en dos sentidos (cola de pato), para realizar las uniones, se corta la teja sobre línea de los ángulos limatesas o limahoyas mediante disco esmeril u otro tipo de herramientas; recubriendo con la cumbrera el espacio.

DESPUNTES DE TEJAS



REMATE DE CUMBRERAS



CUMBRERAS

